

# COMET

Le comptoir Comet fait partie de la gamme Physique.

Fabriqu   partir de mat  riaux composites et d'une jupe flexible en MDF, le comptoir peut   tre confectionn   sur mesure.

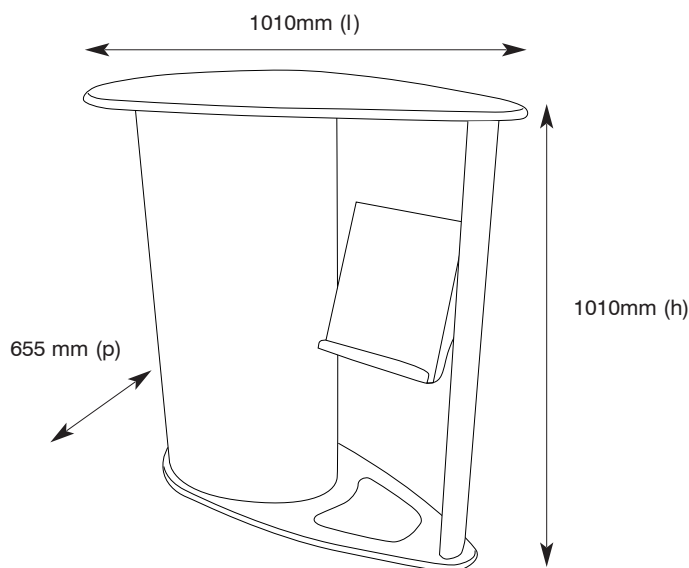
Disponible DHEMDVSLHP



### Caract  ristiques et avantages :

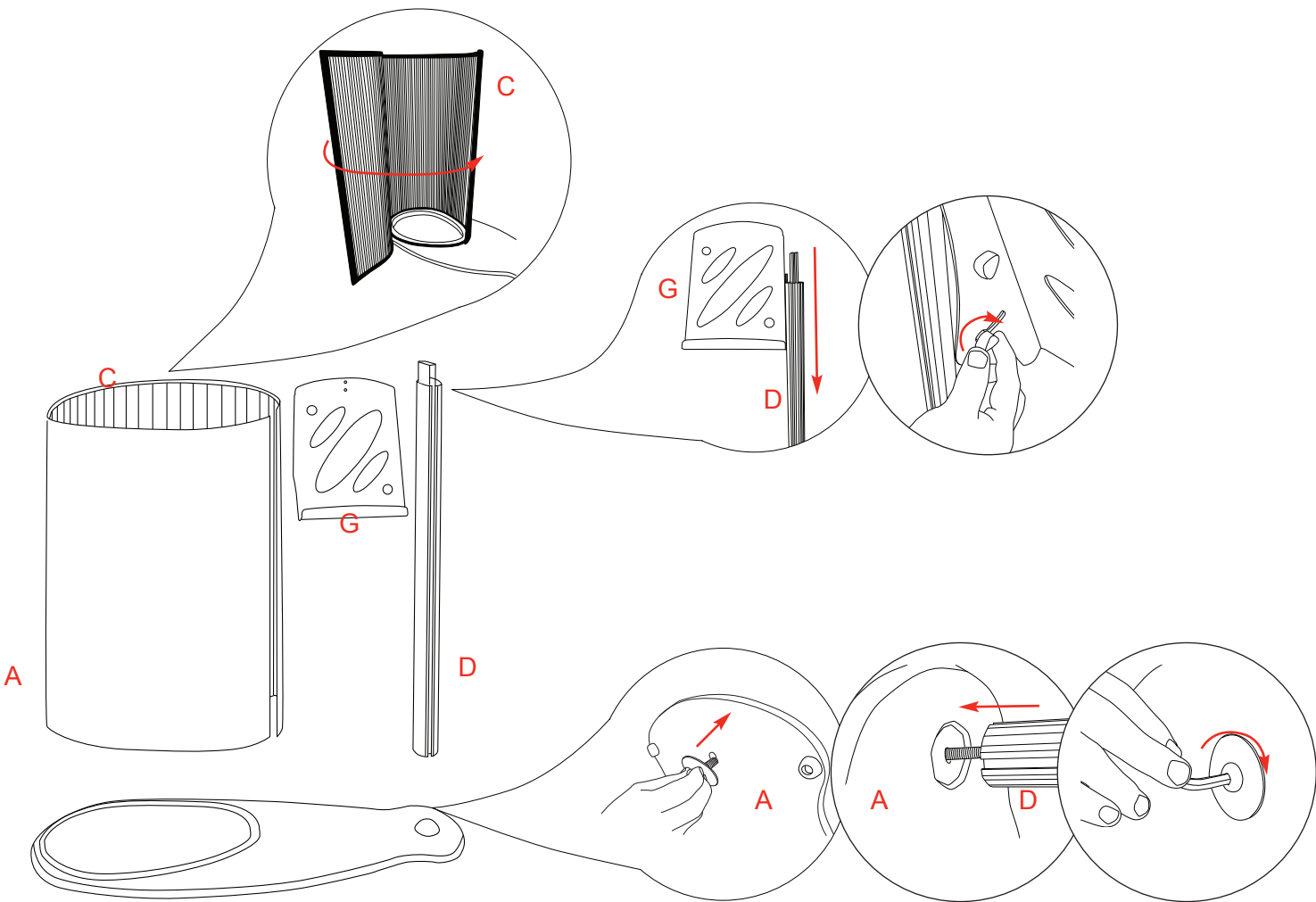
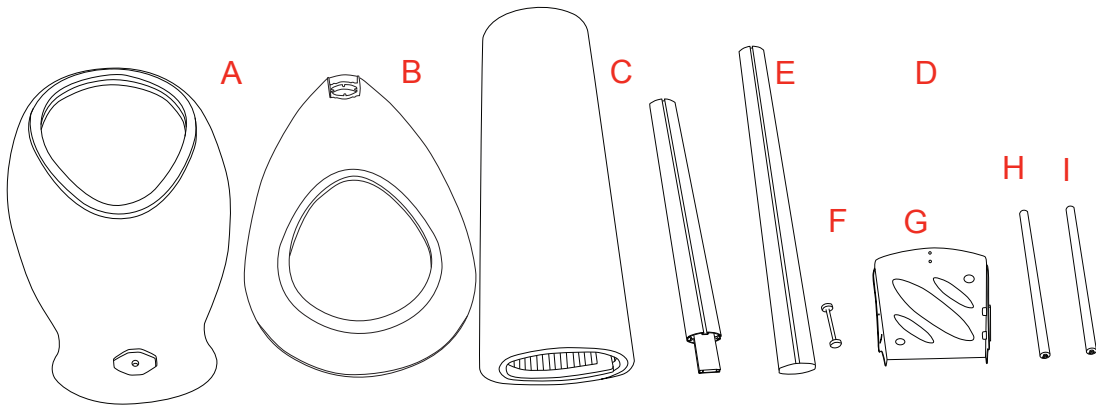
- Comptoir avec jupe en feutrine
- Porte-documents int  gr   format A4.
- Emball      plat pour un transport facile.
- Tablette et base disponibles en couleurs : bois clair, noir, blanc ou argent  .
- Porte-cad en option.
- Sac de transport (AB151)HSL

DHEMDVSLHP



CARACT��RISTIQUES DE LA STRUCTURE	CARACT��RISTIQUES DU VISUEL	AUTRES INFORMATIONS
Dimensions (mm) : Comptoir : 1010 (h) x 1010 (l) x 655 (p) M��t : 1800 (h)  Poids : 14 kg Le comptoir peut supporter un poids de 75 kg.  <b>Version Freestyle</b> : jupe en MDF disponible en diff��rentes couleurs de feutrine.	Dimensions (mm) : Jupe : 970 (h) x 1395 (l) Visuel : 1500 (h) max x 500 (l)	

# Notice de montage



# Notice de montage

