



Le comptoir le plus économique de la gamme dont la couleur peut être changée en un clin d'œil.

## Caractéristiques

- Comptoir économique rond avec jupe plastique grise (jupe : 900 x 1270 mm)
- Tablette et base en MDF, réversibles
- Fixation du visuel avec velcro
- Deux sacs de transport inclus
- Existe aussi en version Courbe (cf fiche technique Comptoir Basic Courbe)

## Les + produits

- Montage rapide et sans outils : fixation avec velcro
- Tablette bicolore : noir/blanc ou bois/noir
- Changement de la tablette en retournant simplement le comptoir

## Média recommandé

- PVC souple ou papier encapsulé de 1mm d'épaisseur
- Dimensions visibles : 900 (h) x 1278 (l) mm

Les gabarits d'impression mis à disposition sont fournis à titre indicatif. Ils tiennent compte de procédés internes qui peuvent varier selon vos équipements, matières & finitions. En cas d'impression par vos soins, il vous appartient de tester au préalable la compatibilité de votre media avec le produit avant utilisation.

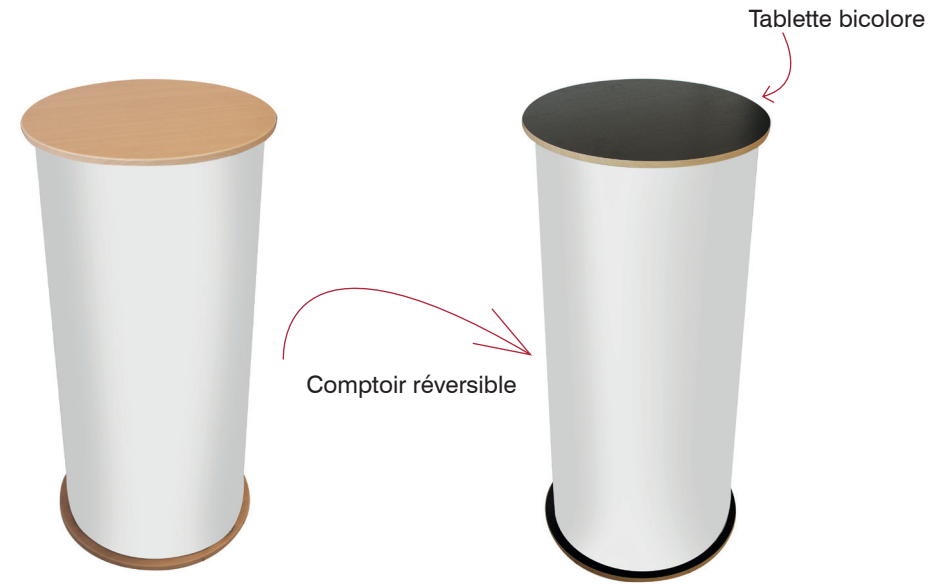
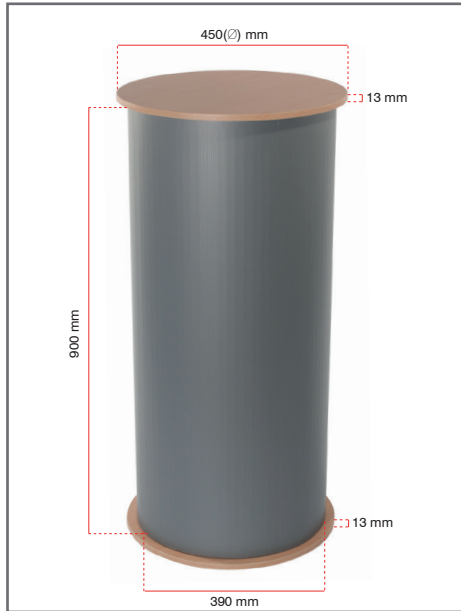
### Détails du produit



Produit avec tablette noire    Tablettes et bases réversibles    Sacs de transport

# Comptoir Basic Rond

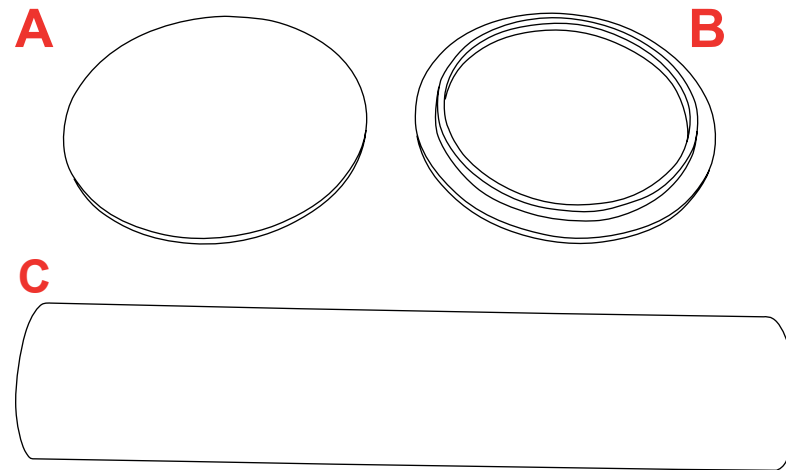
V1



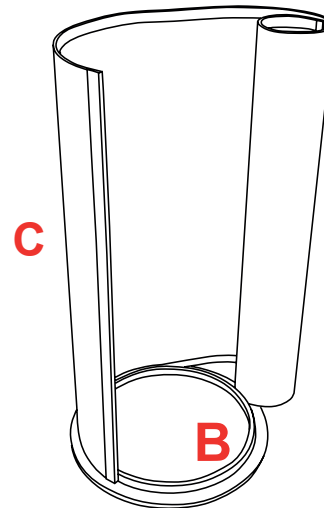
## Informations structure

Référence	Désignation	Dimensions structure assemblée (mm) h x Ø	Poids structure assemblée	Dimensions colis (mm) h x l x p	Poids colis
PK923	Comptoir Basic Rond dessus bois et dessous noir	926 x 450	6,2 kg	960 x 210 x 190 et 490 x 475 x 100	7,4 kg
PK923-BLK	Comptoir Basic Rond dessus noir et dessous blanc	926 x 450	6,2 kg	960 x 210 x 190 et 490 x 475 x 100	7,4 kg

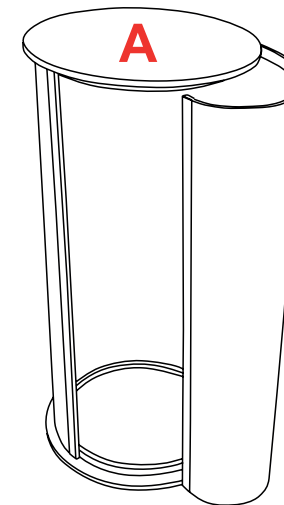
## Notice de montage



**1** Fixer la jupe sur la base grâce au système velcro



**2** Ajouter la tablette en la fixant sur la jupe à l'aide du velcro



**3**

