

SENTRY

Présentoir avec cadre clipant sur pied, idéal pour de la signalétique provisoire ou pour l'affichage d'informations.



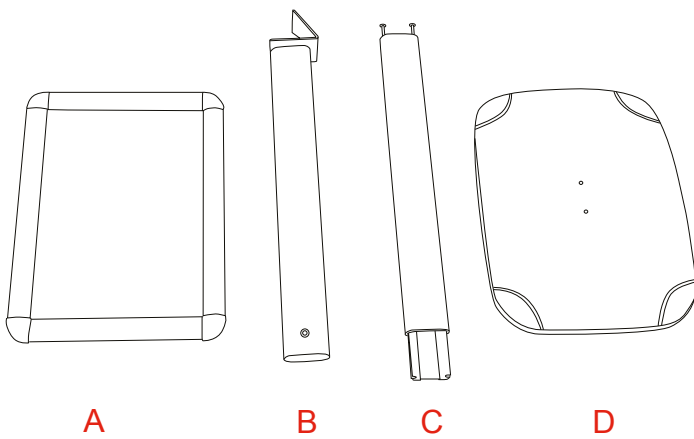
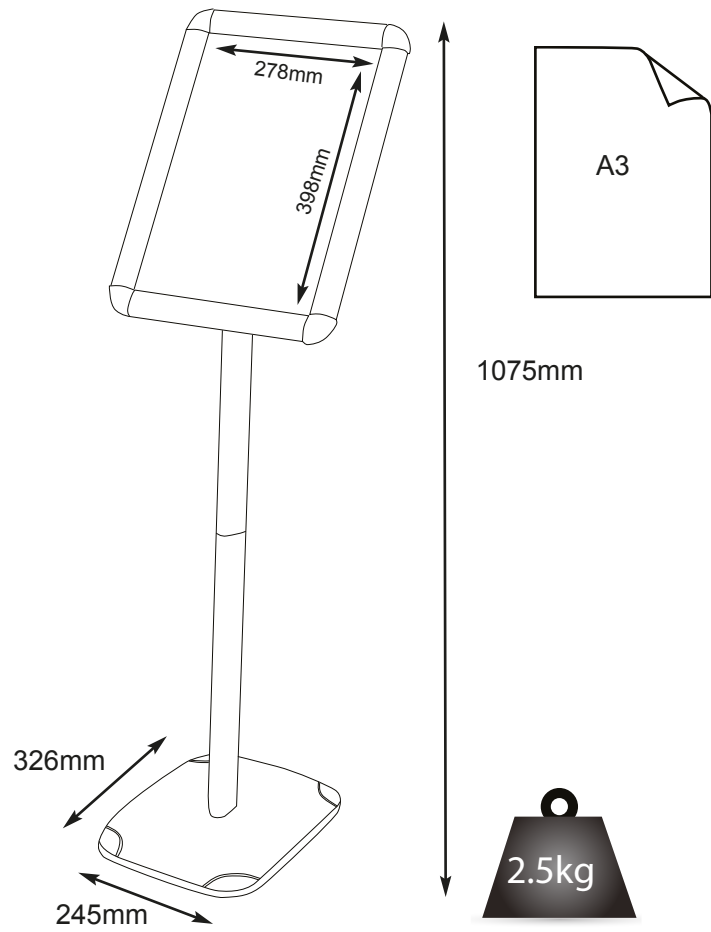
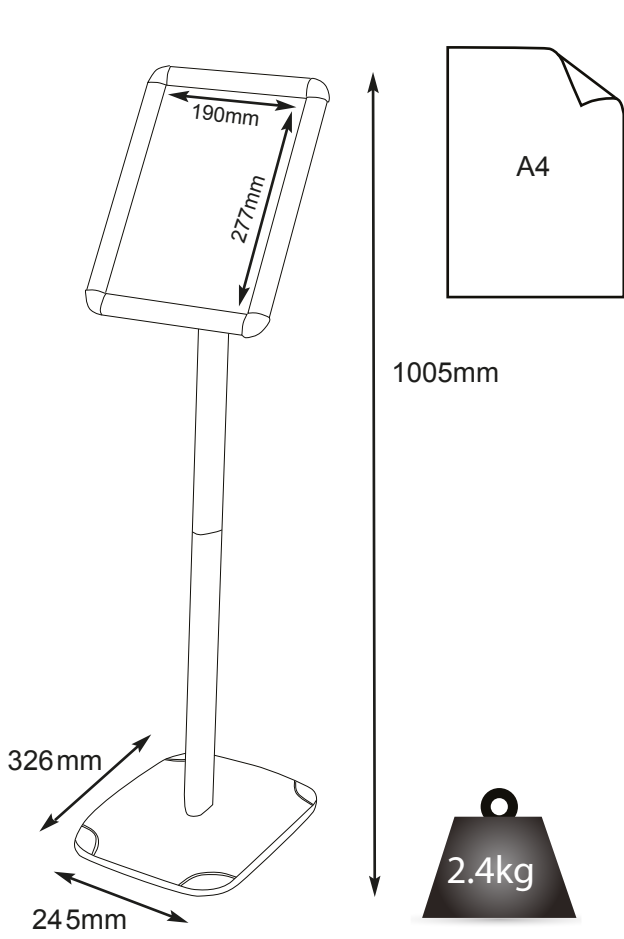
- Disponible en format A4 ou A3.
- Aluminium anodisé.
- Possibilité de faire tourner le cadre pour obtenir un format paysage ou un format portrait.
- Montage rapide.
- Se démonte pour un transport facilité.



Caractéristiques de la structure	Autres informations
<p>Dimensions de la structure Sentry A4: 1005mm (h) x 326mm (l) x 245mm (p)</p> <p>Dimensions de la base (mm) : 326 x 245</p> <p>Poids: 2,40kg environ</p> <p>Dimensions de la structure Sentry A3: 1075mm (h) x 245mm (l) x 325mm (p)</p> <p>Dimensions de la base (mm) : 325 x 245</p> <p>Poids: 2,50kg environ</p>	<p>Support recommandé: Visuel au format A4 ou A3, portrait ou paysage en fonction de l'orientation du cadre, imprimé sur papier.</p> <p>Inclus dans le kit :</p> <ul style="list-style-type: none"> - Notice de montage - 1 visse et un écrou fixés sous le socle. - 2 petites visses vissées sur l'extrémité du bas du pied. - 1 visse papillon - 1 clé allen

Les dimensions sont approximatives

Notice de montage



Notice de montage

