

Enrouleur entrée de gamme idéal pour les événements ou affichage de courte durée. Léger, facile à transporter et à recycler une fois l'utilisation terminée.

## Caractéristiques

- Structure en aluminium anodisé
- Amorce adhésive
- Rail supérieur clippant
- Mât à élastique en 3 parties (avec une extension supplémentaire pour le 600 mm)
- Pieds doubles pivotants
- Sac nylon inclus

## Les + produits

- 4 formats disponibles : 600, 800, 850 et 1000
- Hauteur de 1600 et 2000 mm pour la version 600 mm

## Média recommandé

- Textile, PVC, bâche
- 440 g/m<sup>2</sup>
- Ajouter 200 mm à la longueur du visuel pour la fixation à l'amorce de l'enrouleur

Les gabarits d'impression mis à disposition sont fournis à titre indicatif. Ils tiennent compte de procédés internes qui peuvent varier selon vos équipements, matières & finitions. En cas d'impression par vos soins, il vous appartient de tester au préalable la compatibilité de votre media avec le produit avant utilisation.



Carter



Rail clippant



Sac en nylon



## Dimensions visibles du visuel

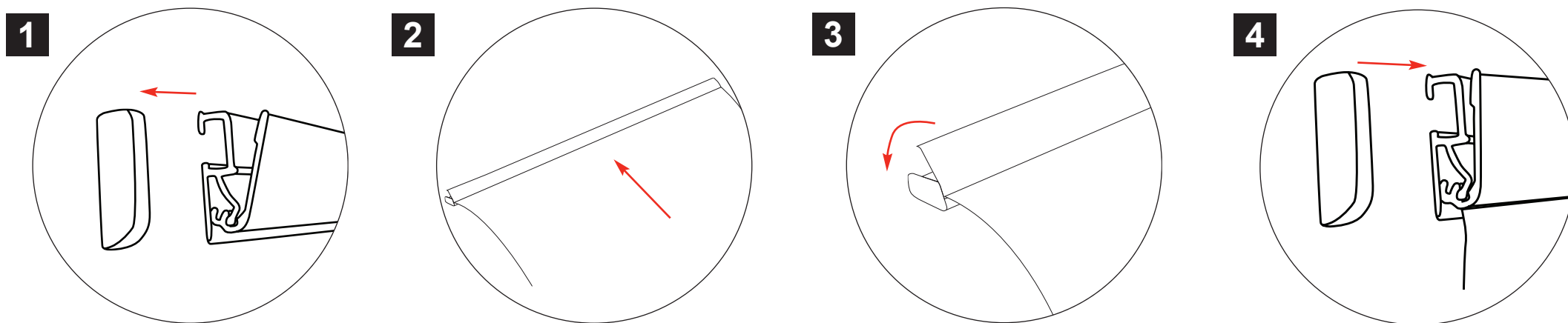
Référence	Dimensions visibles du visuel (mm)
Wasp 600 mm	1605/2050 x 600
Wasp 800 mm	1992 x 800
Wasp 850 mm	1992 x 850
Wasp 1000 mm	1992 x 1000

\* pour le format 600 mm

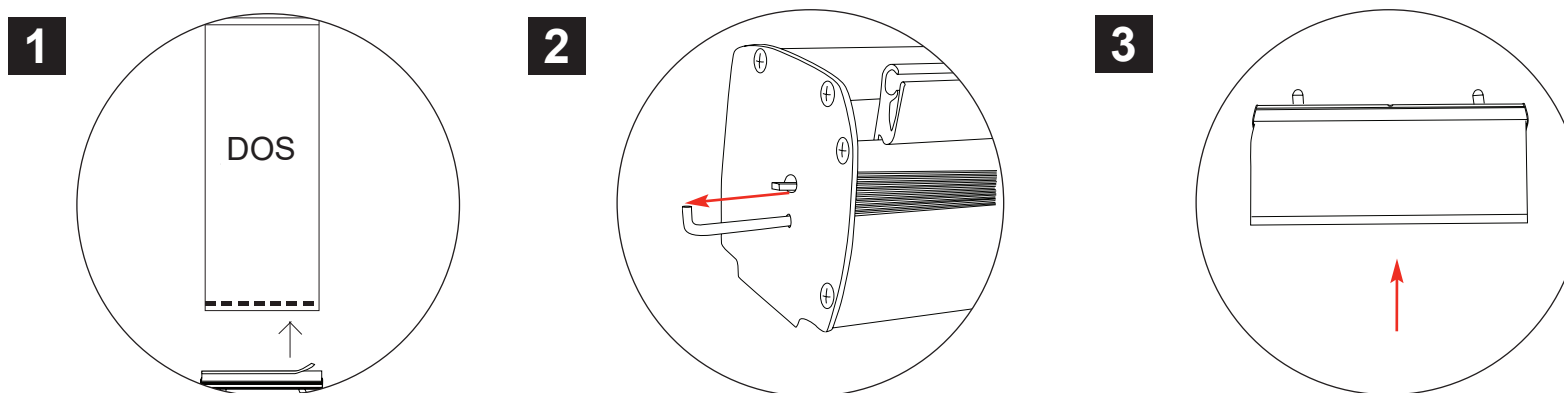
## Informations structure

Référence	Désignation	Dimensions structure assemblée (mm) h x l x p	Poids structure avec sac	Dimensions colis (mm) h x l x p	Poids colis
UB204-600-05	Wasp 600 mm	1710/2080 X 615 X 320 mm	1,45 kg	100 x 655 X 100	1,5 kg
UB204-800-03	Wasp 800 mm	2080 x 815 x 320 mm	1,72 kg	100 x 855 X 100	1,8 kg
UB204-850-03	Wasp 850 mm	2080 x 865 x 320 mm	1,9 kg	100 x 905 X 100	2 kg
UB204-1000-03	Wasp 1000 mm	2080 x 1015 x 320 mm	2,2 kg	100 x 1100 X 100	2,34 kg

## Montage du visuel sur le rail

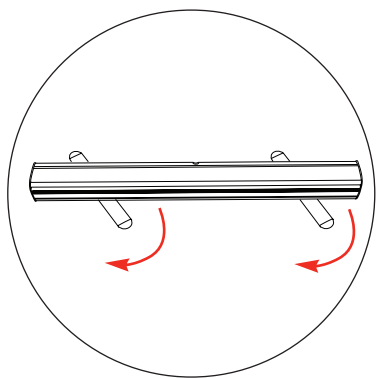


## Montage du visuel sur le carter

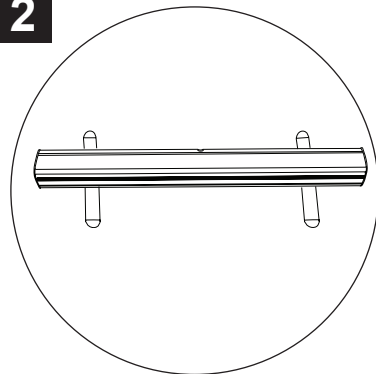


## Montage de la structure

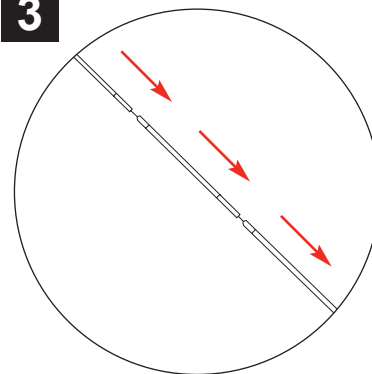
1



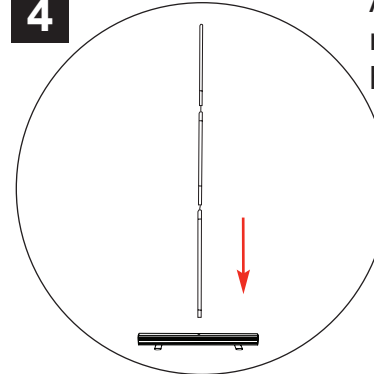
2



3

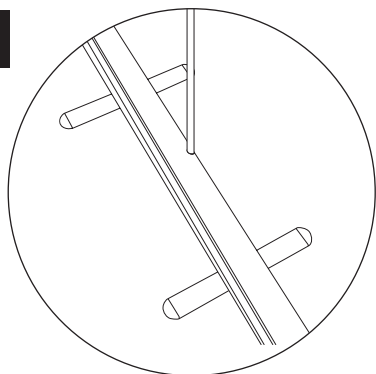


4

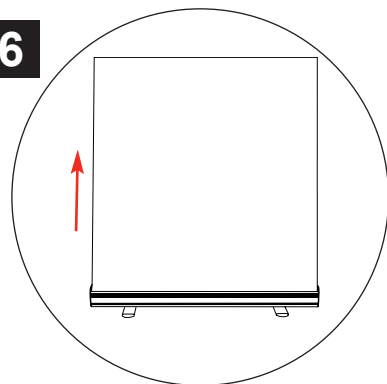


Ajouter l'extension de mât si nécessaire (pour atteindre une hauteur de 2m environ)

5



6



7

