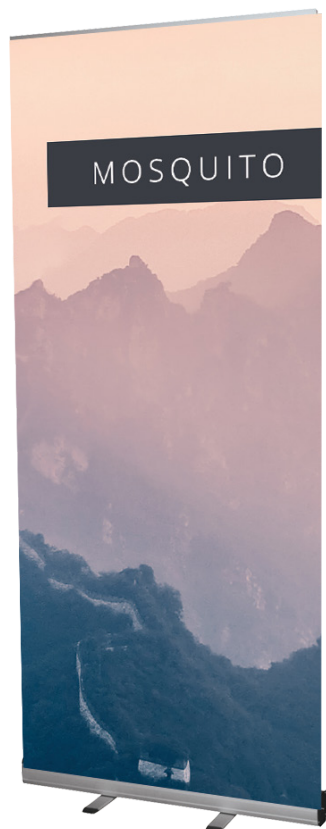


Enrouleurs MOSQUITO



Léger et compact, facile et rapide à monter, le Mosquito est un des enrouleurs les plus populaires de sa gamme grâce à son rail clippant qui permet un montage rapide et adapté à tous les supports. Il est la référence du marché pour ses qualités techniques, sa maniabilité et son sac.

Caractéristiques

- Structure en aluminium anodisé
- Amorce adhésive
- Rail supérieur clippant
- Mât à élastique en 3 parties
- Pieds doubles pivotants
- Sac nylon avec protection intérieure matelassée

Les + produits

- 6 formats disponibles : 800, 850, 1000, 1200, 1500, 2000*
- Renfort aluminium à l'arrière et sous le carter

*modèles 1200/1500/2000 mm livrés avec 2 mâts

Média recommandé

- Textile et PVC
- 500 g/m²



Vue de dos



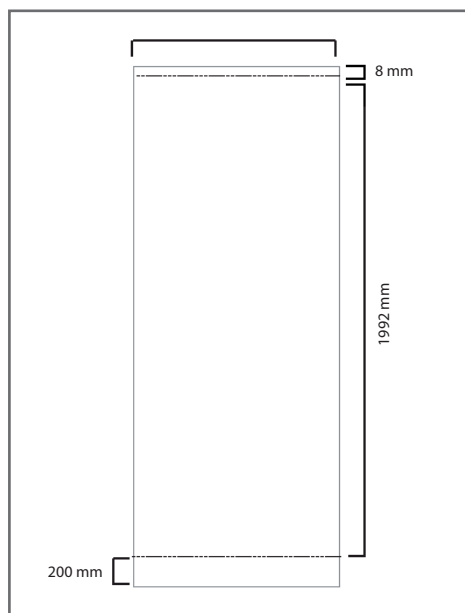
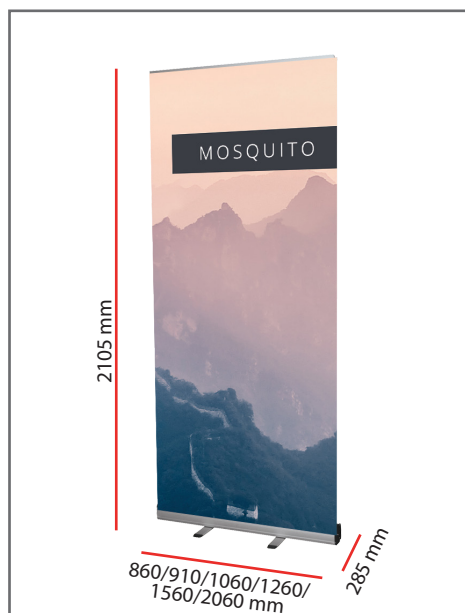
Carter



Sac en nylon

Les gabarits d'impression mis à disposition sont fournis à titre indicatif. Ils tiennent compte de procédés internes qui peuvent varier selon vos équipements, matières & finitions. En cas d'impression par vos soins, il vous appartient de tester au préalable la compatibilité de votre media avec le produit avant utilisation.

Enrouleurs MOSQUITO



Informations visuels

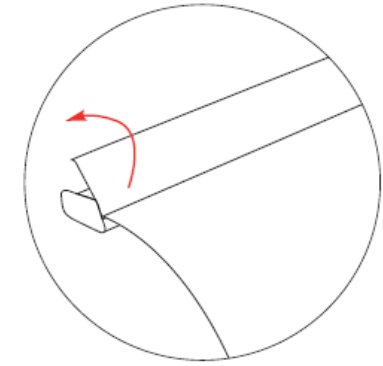
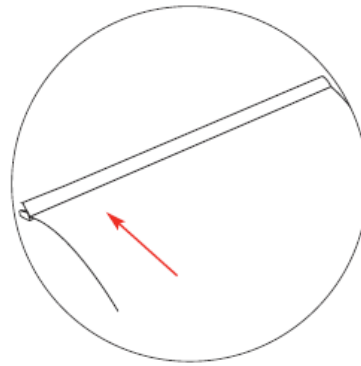
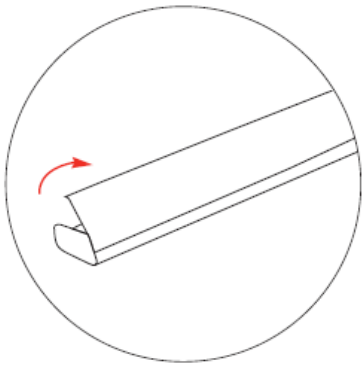
*Hauteur totale du visuel = 2200 mm : 200 mm non-visibles inclus pour la fixation à l'enrouleur et 8mm pour le rail supérieur (voir schéma ci-contre)

Informations structure

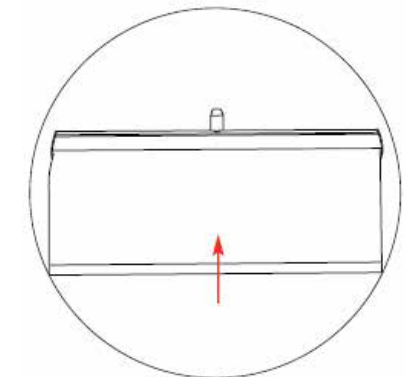
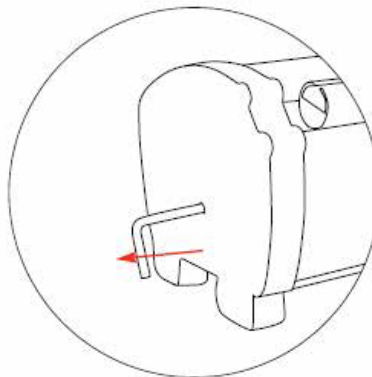
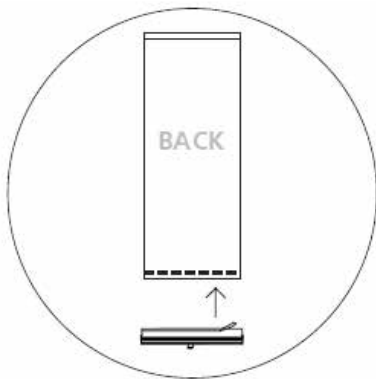
Référence	Désignation	Dimensions structure assemblée (mm) h x l x p	Poids	Dimensions colis (mm) h x l x p	Poids colis
UB197	Mosquito 800 mm	2105 x 860 x 285	2,90 kg	120 x 900 x 120	3,04 kg
UB196	Mosquito 850 mm	2105 x 910 x 285	3,02 kg	100 x 940 x 125	3,22 kg
UB197-1000	Mosquito 1000 mm	2105 x 1060 x 285	3,40 kg	120 x 1070 x 120	3,50 kg
UB197-1200	Mosquito 1200 mm	2105 x 1260 x 285	4,30 kg	130 x 1270 x 130	4,50 kg
UB197-1500	Mosquito 1500 mm	2105 x 1560 x 285	5,10 kg	128 x 1600 x 128	5,45 kg
UB197-2000	Mosquito 2000 mm	2105 x 2060 x 285	6,20 kg	120 x 2100 x 120	6,62 kg

Largeurs de 800/850/1000/1200 mm : livré en carton individuel, commande par multiple de 6 / Largeurs de 1500/2000 mm : livré en carton individuel, commande par multiple de 4.

Montage du visuel sur le rail



Montage du visuel sur le Carter



Montage de la Structure

